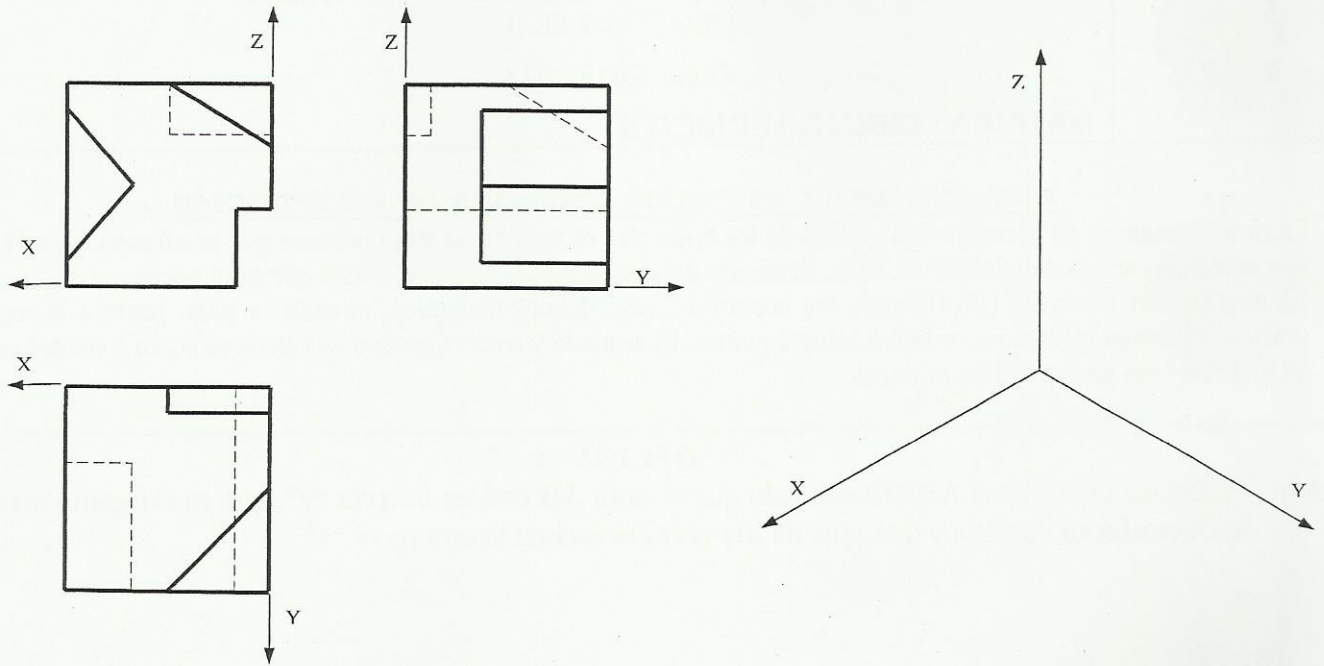


A2.- Representar en dibujo isométrico la pieza adjunta representada en diédrico, incluyendo líneas ocultas.



A3.- Considerando las vistas dadas, completar con el perfil que se obtendría al aplicar el corte indicado. Acotar la vista obtenida, indicando todas las cotas posibles (excepto la indicada) de acuerdo a la normativa vigente.

