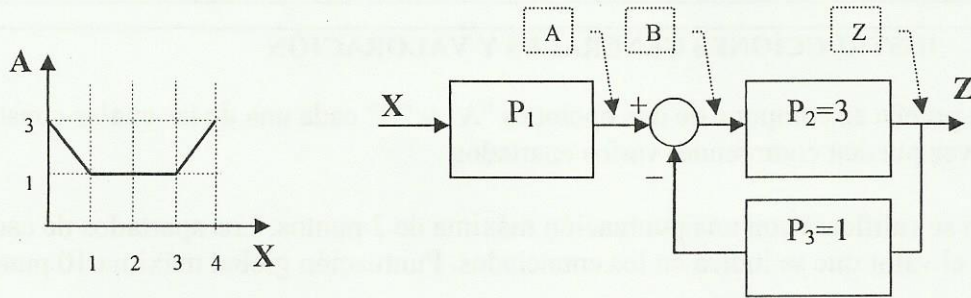


Cuestión nº 3 (2 puntos)

Se muestra gráficamente la función de transferencia del elemento P_1 : $A=f(X)$.

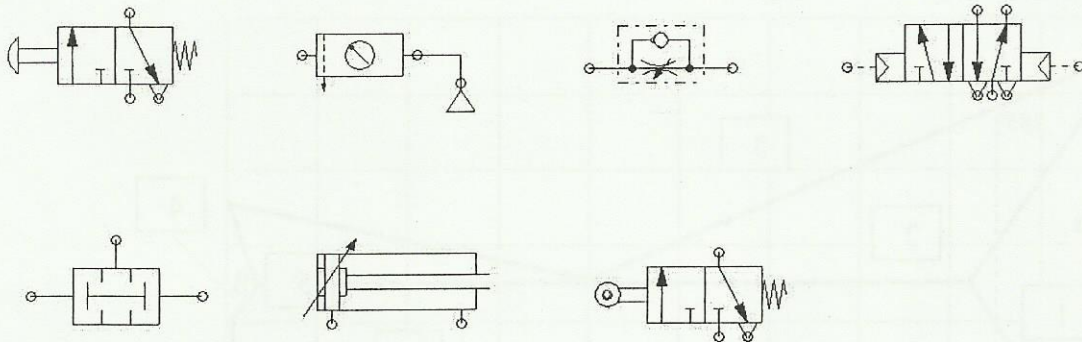
- Si la señal de entrada X toma el valor 0, obtenga las señales en los puntos A, B y Z. (0,5 puntos cada respuesta correcta)
- Si el valor de la salida es $Z=3/4$, ¿cuáles son los posibles valores de la entrada X ? (0.5 puntos)



Cuestión nº 4 (2 puntos)

Observe los siguientes elementos de un circuito neumático.

- Nómbrelos. (1 punto)
- Diseñe con ellos un circuito de tal manera que el cilindro avance cuando se accionen dos pulsadores a la vez y retroceda con velocidad regulada y controlada de forma automática al llegar al final de su carrera. (1 punto)



Cuestión nº 5 (2 puntos)

- Obtenga expresiones de conmutación en función de a, b, c y d de las señales lógicas x_1, x_2, x_3 y z mostradas en la figura. (1 punto)
- Obtenga la tabla de verdad de la función lógica, $z(a,b,c,d)$, que realiza el circuito mostrado en la figura. (1 punto)

